

Документ подписан простой электронной подписью

Информация о владельце: ФГБОУ ВО «Уральский государственный экономический университет»

ФИО: Силин Яков Петрович

Должность: Ректор

Дата подписания: 22.05.2023 16:46:19

Уникальный ключ:

24f866b72aca16484036a8cbb3c509a9531e605f

Одобрена Педагогическим советом колледжа



Утверждена Советом по учебно-методическим вопросам и качеству образования протокол № 4 от 14.12.2022 г.

протокол № 4 от 06.12.2022 г.

Директор колледжа _____ А.Э.Чечулин

(подпись)

Президент _____ Д.А. Карх

(подпись)

РАБОЧАЯ ПРОГРАММА ДИСЦИПЛИНЫ

Наименование дисциплины	МДК.01.03 Техническое оснащение торговых организаций и охрана труда
Специальность	38.02.04 КОММЕРЦИЯ (ПО ОТРАСЛЯМ)
Форма обучения	очная
Год набора	2023
Разработана:	
Преподаватель,	
И.С. Брашко	
Преподаватель,	
С.А. Леонтьева	

СОДЕРЖАНИЕ

ВВЕДЕНИЕ	3
1. ЦЕЛЬ ОСВОЕНИЯ ДИСЦИПЛИНЫ	3
2. МЕСТО ДИСЦИПЛИНЫ В СТРУКТУРЕ ООП	4
3. ОБЪЕМ ДИСЦИПЛИНЫ	4
4. ПЛАНИРУЕМЫЕ РЕЗУЛЬТАТЫ ОСВОЕНИЯ ООП	4
5. ТЕМАТИЧЕСКИЙ ПЛАН	5
6. ФОРМЫ ТЕКУЩЕГО КОНТРОЛЯ И ПРОМЕЖУТОЧНОЙ АТТЕСТАЦИИ ШКАЛЫ ОЦЕНИВАНИЯ	5
7. СОДЕРЖАНИЕ ДИСЦИПЛИНЫ	7
8. ОСОБЕННОСТИ ОРГАНИЗАЦИИ ОБРАЗОВАТЕЛЬНОГО ПРОЦЕССА ПО ДИСЦИПЛИНЕ ДЛЯ ЛИЦ С ОГРАНИЧЕННЫМИ ВОЗМОЖНОСТЯМИ ЗДОРОВЬЯ	11
9. ПЕРЕЧЕНЬ ОСНОВНОЙ И ДОПОЛНИТЕЛЬНОЙ УЧЕБНОЙ ЛИТЕРАТУРЫ, НЕОБХОДИМОЙ ДЛЯ ОСВОЕНИЯ ДИСЦИПЛИНЫ	11
10. ПЕРЕЧЕНЬ ИНФОРМАЦИОННЫХ ТЕХНОЛОГИЙ, ВКЛЮЧАЯ ПЕРЕЧЕНЬ ЛИЦЕНЗИОННОГО ПРОГРАММНОГО ОБЕСПЕЧЕНИЯ И ИНФОРМАЦИОННЫХ СПРАВОЧНЫХ СИСТЕМ, ОНЛАЙН КУРСОВ, ИСПОЛЬЗУЕМЫХ ПРИ ОСУЩЕСТВЛЕНИИ ОБРАЗОВАТЕЛЬНОГО ПРОЦЕССА ПО ДИСЦИПЛИНЕ	12
11. ОПИСАНИЕ МАТЕРИАЛЬНО-ТЕХНИЧЕСКОЙ БАЗЫ, НЕОБХОДИМОЙ ДЛЯ ОСУЩЕСТВЛЕНИЯ ОБРАЗОВАТЕЛЬНОГО ПРОЦЕССА ПО ДИСЦИПЛИНЕ	13

ВВЕДЕНИЕ

Рабочая программа дисциплины является частью основной образовательной программы среднего профессионального образования - программы подготовки специалистов среднего звена, разработанной в соответствии с ФГОС СПО

ФГОС СПО	Федеральный государственный образовательный стандарт среднего профессионального образования - по специальности 38.02.04 КОММЕРЦИЯ (ПО ОТРАСЛЯМ) (приказ Минобрнауки России от 15.05.2014 г. № 539)
ПС	

1. ЦЕЛЬ ОСВОЕНИЯ ДИСЦИПЛИНЫ

Междисциплинарный курс «Техническое оснащение торговых организаций и охрана труда» является частью ПМ.01 Организация и управление торгово-сбытовой деятельностью.

Целью освоения междисциплинарного курса «Техническое оснащение торговых организаций и охрана труда» является подготовка обучающихся к производственно-технической деятельности, связанной с созданием и эксплуатацией оборудования торговых предприятий в соответствии с назначением и соблюдением правил охраны труда.

В результате освоения дисциплины обучающийся должен:

Знать:

- организацию торговли в организациях оптовой и розничной торговли, их классификацию;
- классификацию торгово-технологического оборудования, правила его эксплуатации;
- организационные и правовые нормы охраны труда;
- причины возникновения, способы предупреждения производственного травматизма и профзаболеваемости, принимаемые меры при их возникновении;
- технику безопасности условий труда, пожарную безопасность.

Уметь:

- эксплуатировать торгово-технологическое оборудование;
- применять правила охраны труда, экстренные способы оказания помощи пострадавшим, использовать противопожарную технику.

Иметь практический опыт:

- эксплуатации оборудования в соответствии с назначением и соблюдения правил охраны труда.

Результатом освоения междисциплинарного курса, в соответствии с рабочей программой воспитания, является формирование у обучающихся следующих личностных результатов обучения:

ЛР 10. Бережливо относящийся к природному наследию страны и мира, проявляющий сформированность экологической культуры на основе понимания влияния социальных, экономических и профессионально-производственных процессов на окружающую среду. Выражающий деятельное неприятие действий, приносящих вред природе, распознающий опасности среды обитания, предупреждающий рискованное поведение других граждан, популяризирующий способы сохранения памятников природы страны, региона, территории, поселения, включенный в общественные инициативы, направленные на заботу о них.

ЛР 11. Проявляющий уважение к эстетическим ценностям, обладающий основами эстетической культуры. Критически оценивающий и деятельно проявляющий понимание эмоционального воздействия искусства, его влияния на душевное состояние и поведение людей. Бережливо относящийся к культуре как средству коммуникации и самовыражения в обществе, выражающий сопричастность к нравственным нормам, традициям в искусстве. Ориентированный на собственное самовыражение в разных видах искусства, художественном творчестве с учётом российских традиционных духовно-нравственных ценностей, эстетическом обустройстве собственного быта. Разделяющий ценности отечественного и мирового художественного наследия, роли народных традиций

и народного творчества в искусстве. Выражающий ценностное отношение к технической и промышленной эстетике.

ЛР 15. Открытый к текущим и перспективным изменениям в мире труда и профессий.

2. МЕСТО ДИСЦИПЛИНЫ В СТРУКТУРЕ ООП

Дисциплина относится к вариативной части учебного плана.

3. ОБЪЕМ ДИСЦИПЛИНЫ

Промежуточный контроль	Часов						
	Всего за семестр	Контактная работа (по уч.зан.)				Самостоятельная работа в том числе подготовка контрольных и курсовых	
		Всего	Лекции	Лабораторные	Практические занятия, включая курсовое проектирование		
Семестр 3							
Зачет с оценкой	0	100	54	6	40	50	0

4. ПЛАНИРУЕМЫЕ РЕЗУЛЬТАТЫ ОСВОЕНИЯ ООП

В результате освоения ООП у выпускника должны быть сформированы компетенции, установленные в соответствии ФГОС СПО.

Шифр и наименование компетенции	Индикаторы достижения компетенций
ПК 1.10 Эксплуатировать торгово-технологическое оборудование.	<p>Знать:</p> <ul style="list-style-type: none"> - организацию торговли в организациях оптовой и розничной торговли, их классификацию; - классификацию торгово-технологического оборудования, правила его эксплуатации; - организационные и правовые нормы охраны труда; - причины возникновения, способы предупреждения производственного травматизма и профзаболеваемости, принимаемые меры при их возникновении; - технику безопасности условий труда, пожарную безопасность. <p>Уметь:</p> <ul style="list-style-type: none"> - эксплуатировать торгово-технологическое оборудование; - применять правила охраны труда, экстренные способы оказания помощи пострадавшим, использовать противопожарную технику. <p>Иметь практический опыт:</p> <ul style="list-style-type: none"> - эксплуатации оборудования в соответствии с назначением и соблюдения правил охраны труда.

Общие компетенции (ОК)

Шифр и наименование компетенции	Индикаторы достижения компетенций
ОК 07. Содействовать сохранению окружающей среды, ресурсосбережению, применять знания об изменении климата, принципы бережливого производства, эффективно действовать в чрезвычайных ситуациях;	<p>Знать:</p> <ul style="list-style-type: none"> - способы самообразования <p>Уметь:</p> <ul style="list-style-type: none"> - планирование профессионального и личностного развития обучающегося в ходе обучения. - определять задачи профессионального и личностного развития.

<p>ОК 01. Выбирать способы решения задач профессиональной деятельности применительно к различным контекстам;</p>	<p>Знать: - сущность и социальную значимость своей будущей профессии, проявлять к ней устойчивый интерес.</p> <p>Уметь: - использовать ресурсы библиотек и интернет в целях проведения научных исследований, подготовке письменных работ (рефератов, статей, курсовых).</p>
--	---

5. ТЕМАТИЧЕСКИЙ ПЛАН

Тема	Часов						
	Наименование темы	Всего часов	Контактная работа (по уч.зан.)			Самост. работа	Контроль самостоятельной работы
			Лекции	Лабораторные	Практические занятия		
Семестр 3		150					
Тема 1.	Общие сведения о техническом оснащении торговых организаций (ОК 01, ОК 07, ЛР 10, ЛР 11, ЛР 15)	16	6		4	6	
Тема 2.	Общие сведения о машинах и механизмах (ОК 01, ОК 07, ЛР 10, ЛР 11, ЛР 15)	10	4			6	
Тема 3.	Механическое оборудование (ОК 01, ОК 07, ЛР 10, ЛР 11, ЛР 15)	44	16	4	12	12	
Тема 4.	Тепловое оборудование (ОК 01, ОК 07, ЛР 10, ЛР 11, ЛР 15)	32	14		12	6	
Тема 5.	Холодильное оборудование (ОК 01, ОК 07, ЛР 10, ЛР 11, ЛР 15)	22	6	2	8	6	
Тема 6.	Организация охраны труда на торговом предприятии (ПК 1.10, ЛР 10, ЛР 11, ЛР 15)	26	8		4	14	

6. ФОРМЫ ТЕКУЩЕГО КОНТРОЛЯ И ПРОМЕЖУТОЧНОЙ АТТЕСТАЦИИ ШКАЛЫ ОЦЕНИВАНИЯ

Раздел/Тема	Вид оценочного средства	Описание оценочного средства	Критерии оценивания
Текущий контроль (Приложение 4)			
Тема 1, 3-6	Самостоятельная работа № 1-5	Выполнение заданий по теме.	Оценивается от 2 до 5 баллов
Тема 1-6	Тест с использованием Google Формы № 1-6	Студент делает выбор правильного ответа из нескольких правдоподобных, предложенных на выбор. Задания закрытой формы содержат варианты ответа, как правильные, эталонные, так и отвлекающие. Задания открытой формы требуют написание собственного ответа. Оценивается знание изученного материала. Количество вопросов 10	Оценивается от 2 до 5 баллов

Тема 3-6	Проверочная работа № 1-4	Решение практических задач по теме с использованием материалов из оцифрованных лабораторных практикумов размещенных в среде portal.usue	Оценивается от 2 до 5 баллов
Тема 1-6	Вопросы 1-6	Устный опрос с использованием вопросов. количество вопросов - 10.	Оценивается от 2 до 5 баллов
Промежуточный контроль (Приложение 5)			
3 семестр (ЗаО)	Билет к зачету	Билет состоит из двух теоретических вопросов и одного практического задания. Количество билетов - 15.	Оценивается от 2 до 5 баллов

ОПИСАНИЕ ШКАЛ ОЦЕНИВАНИЯ

Показатель оценки освоения ООП формируется на основе объединения текущей и промежуточной аттестации обучающегося.

Показатель рейтинга по каждой дисциплине выражается в процентах, который показывает уровень подготовки студента.

Текущая аттестация. Используется 5-балльная система оценивания. Оценка работы студента в течении семестра осуществляется преподавателем в соответствии с разработанной им системой оценки учебных достижений в процессе обучения по данной дисциплине.

В рабочих программах дисциплин (предметов) и практик закреплены виды текущей аттестации, планируемые результаты контрольных мероприятий и критерии оценки учебных достижений.

В течение семестра преподавателем проводится не менее 3-х контрольных мероприятий, по оценке деятельности студента.

Промежуточная аттестация. Используется 5-балльная система оценивания. Оценка работы студента по окончанию дисциплины (части дисциплины) осуществляется преподавателем в соответствии с разработанной им системой оценки достижений студента в процессе обучения по данной дисциплине. Промежуточная аттестация также проводится по окончанию формирования компетенций.

Показатель оценки	По 5-балльной системе	Характеристика показателя
100% - 85%	отлично	обладают теоретическими знаниями в полном объеме, понимают, самостоятельно умеют применять, исследовать, идентифицировать, анализировать, систематизировать, распределять по категориям, рассчитать показатели, классифицировать, разрабатывать модели, алгоритмизировать, управлять, организовать, планировать процессы исследования, осуществлять оценку результатов на высоком уровне
84% - 70%	хорошо	обладают теоретическими знаниями в полном объеме, понимают, самостоятельно умеют применять, исследовать, идентифицировать, анализировать, систематизировать, распределять по категориям, рассчитать показатели, классифицировать, разрабатывать модели, алгоритмизировать, управлять, организовать, планировать процессы исследования, осуществлять оценку результатов. Могут быть допущены недочеты, исправленные студентом самостоятельно в процессе работы (ответа и т.д.)
69% - 50%	удовлетворительно	обладают общими теоретическими знаниями, умеют применять, исследовать, идентифицировать, анализировать, систематизировать, распределять по категориям, рассчитать показатели, классифицировать, разрабатывать модели, алгоритмизировать, управлять, организовать, планировать процессы исследования, осуществлять оценку результатов на среднем уровне. Допускаются ошибки, которые студент затрудняется исправить самостоятельно.
49 % и менее	неудовлетворительно	обладают не полным объемом общих теоретическими знаниями, не умеют самостоятельно применять, исследовать, идентифицировать, анализировать, систематизировать, распределять по категориям, рассчитать показатели, классифицировать, разрабатывать модели, алгоритмизировать, управлять, организовать, планировать процессы исследования, осуществлять оценку результатов. Не сформированы умения и навыки для решения профессиональных задач
100% - 50%	зачтено	характеристика показателя соответствует «отлично», «хорошо», «удовлетворительно»
49 % и менее	не зачтено	характеристика показателя соответствует «неудовлетворительно»

7. СОДЕРЖАНИЕ ДИСЦИПЛИНЫ

7.1. Содержание лекций

<p>Тема 1. Общие сведения о техническом оснащении торговых организаций (ОК 01, ОК 07, ЛР 10, ЛР 11, ЛР 15)</p> <p>Классификация помещений торговых организаций Немеханизированный инвентарь торговых организаций Научно-технический прогресс и торговое оборудование</p>
<p>Тема 2. Общие сведения о машинах и механизмах (ОК 01, ОК 07, ЛР 10, ЛР 11, ЛР 15)</p> <p>Детали машин. Общие сведения о машиностроительных материалах Требования предъявляемые к машинам и их структурам. Основные требования предъявляемые к машинам и механизмам. Структура машин и механизмов</p>
<p>Тема 3. Механическое оборудование (ОК 01, ОК 07, ЛР 10, ЛР 11, ЛР 15)</p> <p>Классификация механического оборудования Механизмы для обработки овощей: Машины для очистки овощей; Машины и механизмы для нарезки овощей; Машины и механизмы для протирания и перемешивания овощей Машины и механизмы для обработки мяса и рыбы: Мясорубки; Машины и механизмы для рыхления и нарезки мяса Машины и механизмы для обработки муки, приготовления теста, кремов: Просеиватели; Машины для приготовления и раскатки теста; Взбивальные машины и механизмы. Машины для нарезки хлеба и гастрономических продуктов. Оборудование для дозирования, фасовки и упаковки: Классификация; Термоусадочное оборудование; Вакуумное оборудование Подъемно-транспортное оборудование: Лифты и подъемники Весозмерительное оборудование: Классификация, общий принцип устройства и индексации весов; Требования предъявляемые к весам; Электронные весы Контрольно-кассовые машины: Значение и классификация контрольно-кассовых машин; Устройство контрольно-кассовых машин</p>
<p>Тема 4. Тепловое оборудование (ОК 01, ОК 07, ЛР 10, ЛР 11, ЛР 15)</p> <p>Основы теплотехники: Топливо и его виды. Способы передачи тепла. Теплообменные аппараты. Теплоизоляционные материалы. Теплоносители Общие сведения о тепловом тепловых аппаратов.оборудовании: Классификация теплового оборудования; Функциональные емкости; Назначение основных частей Варочное оборудование: Общие сведения; Пищеварочные котлы; Пароварочные шкафы; Кофеварки Жарочное оборудование: Электросковороды; Электрофритюрницы; Жарочные и пекарные шкафы Универсальное оборудование: Электрические плиты; Газовые плиты; Твердотопливные плиты Многофункциональное оборудование: Понятие об СВЧ-нагреве и микроволновых печах; Пароконвектоматы Водогрейное оборудование: Кипятильники; Водонагреватели</p>
<p>Тема 5. Холодильное оборудование (ОК 01, ОК 07, ЛР 10, ЛР 11, ЛР 15)</p> <p>Основы холодильной техники: Назначение; Процессы и способы охлаждения; Холодильные агенты; Хладоносители Холодильные машины: Компрессионная холодильная машина; Приборы автоматики холодильных машин; Холодильные агрегаты Торгово-технологическое холодильное оборудование: Стационарные холодильные камеры; Сборно-разборные холодильные камеры; Холодильные шкафы; Охлаждаемые витрины и прилавки; Охлаждаемые столы, льдогенераторы, фризеры</p>

Тема 6. Организация охраны труда на торговом предприятии (ПК 1.10, ЛР 10, ЛР 11, ЛР 15)
Функции и задачи управления охраной труда на предприятии. Обучение работающих безопасным методам труда на производстве. Аттестация рабочих мест по условиям труда
Классификация опасных и вредных факторов и травм. Причины возникновения несчастных случаев и профессиональных заболеваний. Средства коллективной защиты от травм. Профилактика профессиональных заболеваний
Безопасность труда в розничной торговле. Правила безопасности труда. Меры безопасности.
Безопасность технологического оборудования. Безопасность рабочего места. Обеспечение электробезопасности. Основные требования к организации и проведению погрузочно-разгрузочных работ
Особенности пожароопасности торговых предприятий. Причины пожаров. Организация пожарной охраны. Система предотвращения пожаров. Система пожарной защиты. Средства и техника тушения пожаров

7.2 Содержание практических занятий и лабораторных работ

Тема 1. Общие сведения о техническом оснащении торговых организаций (ОК 01, ОК 07, ЛР 10, ЛР 11, ЛР 15)

Практическая работа №1 Выбор типов, расчет потребности и эффективности использования торговой мебели.

Выполнение практических заданий по теме.

Практическая работа №2 Выбор, расчет потребности в торговой мебели и инвентаре.

Выполнение практических заданий по теме.

Тема 3. Механическое оборудование (ОК 01, ОК 07, ЛР 10, ЛР 11, ЛР 15)

Практическая работа № 3. Изучение работы очистительного оборудования.

Выполнение практических заданий

Практическая работа № 4. Изучение работы месильно-перемешивающего оборудования.

Выполнение практических заданий

Практическая работа № 5. Изучение работы посудомоечных машин.

Выполнение практических заданий

Практическая работа № 6 Изучение работы аппарата для упаковки в термоусадочную пленку.

Выполнение практических заданий

Семинар-практикум № 1. Тенденции развития механического оборудования предприятий торговли

Семинар-практикум № 2. IoT технологии в торговле

Лабораторная работа № 1. Изучение работы вакуумного аппарата.

Выполнение практических заданий

Лабораторная работа № 2. Изучение работы торговых весов типа ЛР. Проведение поверки весов.

Выполнение практических заданий

Тема 4. Тепловое оборудование (ОК 01, ОК 07, ЛР 10, ЛР 11, ЛР 15)

Практическая работа № 7 Изучение работы пищеварочных котлов.

Выполнение практических заданий

Практическая работа № 8 Изучение работы жарочных, пекарных шкафов, и конвекционных печей.

Выполнение практических заданий

Практическая работа № 9 Изучение работы кухонных плит.

Выполнение практических заданий

Практическая работа № 10 Изучение работы кипятильников непрерывного действия.

Выполнение практических заданий

Семинар-практикум № 3 Тенденции развития теплового оборудования предприятий торговли

Семинар-практикум № 4 Автоматизация кухонных цехов. Применение роботизированной техники для приготовления пищи

<p>Тема 5. Холодильное оборудование (ОК 01, ОК 07, ЛР 10, ЛР 11, ЛР 15) Практическая работа № 11 Изучение работы охладителя напитков периодического действия. Выполнение практических заданий Практическая работа № 12 Изучение работы холодильного шкафа. Выполнение практических заданий Практическая работа № 13 Расчет и расстановка оборудования для торговой организации. Выполнение практических заданий по теме. Семинар-практикум № 5 Тенденции развития холодильного оборудования предприятий торговли Лабораторная работа № 4 Изучение работы льдогенератора периодического действия. Выполнение практических заданий</p>
<p>Тема 6. Организация охраны труда на торговом предприятии (ПК 1.10, ЛР 10, ЛР 11, ЛР 15) Практическая работа № 14 Организация работы по охране труда на торговом предприятии. Изучение типовых инструкций по охране труда. Выполнение практических заданий по теме Практическая работа № 15 Требования безопасности при ведении производственных процессов. Изучить оформление акта Н-1. Выполнение практических заданий по теме</p>

7.3. Содержание самостоятельной работы

<p>Тема 1. Общие сведения о техническом оснащении торговых организаций (ОК 01, ОК 07, ЛР 10, ЛР 11, ЛР 15) Самостоятельное изучение организации расстановки немеханизированного инвентаря в торговом помещении</p>
<p>Тема 2. Общие сведения о машинах и механизмах (ОК 01, ОК 07, ЛР 10, ЛР 11, ЛР 15) Самостоятельное изучение классификации деталей машин</p>
<p>Тема 3. Механическое оборудование (ОК 01, ОК 07, ЛР 10, ЛР 11, ЛР 15) Изучение материала связанного с понятием и содержанием раздела «Подъемно-транспортное оборудование». Изучение классификации, устройства и принципа действия грузоподъемных машин и механизмов; транспортирующих машин и механизмов; погрузочно-разгрузочных машин и механизмов. Подготовка к коллоквиуму Изучение материала, связанного с измерительным оборудованием: классификацией, устройством и принципом действия, правилами эксплуатации. Подготовка к коллоквиуму Самостоятельная работа Изучение материала, связанного с измельчительно-режущим: классификацией, устройством и принципом действия, правилами эксплуатации. Подготовка к опросу</p>
<p>Тема 4. Тепловое оборудование (ОК 01, ОК 07, ЛР 10, ЛР 11, ЛР 15) Самостоятельная работа Изучение теплового оборудования - устройство, принцип действия, конструктивные особенности, технические характеристики, основы обслуживания. Подготовка к выполнению и защите контрольной работы</p>
<p>Тема 5. Холодильное оборудование (ОК 01, ОК 07, ЛР 10, ЛР 11, ЛР 15) Самостоятельная работа Изучение холодильного оборудования - устройство, принцип действия, конструктивные особенности, технические характеристики, основы обслуживания. Подготовка к выполнению и защите контрольной работы</p>

Тема 6. Организация охраны труда на торговом предприятии (ПК 1.10, ЛР 10, ЛР 11, ЛР 15)
Изучение материала, связанного с организацией работы по охране труда на торговом предприятии: функциями и задачами управления охраной труда, обучением работающих безопасным методам труда на производстве, аттестацией рабочих мест по условиям труда. Подготовка к коллоквиуму
Изучение материала, связанного с требованиями безопасности при ведении производственных процессов в торговле: классификацией опасных и вредных факторов и травм, средствами защиты от травм; безопасностью труда в розничной торговле; требованиями безопасности при погрузочно-разгрузочных работах. Подготовка к опросу
Изучение материала, связанного с пожарной безопасностью: особенностями организации пожарной безопасности на предприятиях торговли, средствами и техникой тушения пожаров. Подготовка к коллоквиуму и контрольной работе

7.3.1. Примерные вопросы для самостоятельной подготовки к зачету/экзамену
Приложение 1

7.3.2. Практические задания по дисциплине для самостоятельной подготовки к зачету/экзамену
Приложение 2

7.3.3. Перечень курсовых работ
Не предусмотрено

7.4. Электронное портфолио обучающегося
Материалы не размещаются

7.5. Методические рекомендации по выполнению контрольной работы
Не предусмотрено

7.6 Методические рекомендации по выполнению курсовой работы
Не предусмотрено

8. ОСОБЕННОСТИ ОРГАНИЗАЦИИ ОБРАЗОВАТЕЛЬНОГО ПРОЦЕССА ПО ДИСЦИПЛИНЕ ДЛЯ ЛИЦ С ОГРАНИЧЕННЫМИ ВОЗМОЖНОСТЯМИ ЗДОРОВЬЯ

По заявлению студента

В целях доступности освоения программы для лиц с ограниченными возможностями здоровья при необходимости кафедры обеспечивает следующие условия:

- особый порядок освоения дисциплины, с учетом состояния их здоровья;
- электронные образовательные ресурсы по дисциплине в формах, адаптированных к ограничениям их здоровья;
- изучение дисциплины по индивидуальному учебному плану (вне зависимости от формы обучения);
- электронное обучение и дистанционные образовательные технологии, которые предусматривают возможности приема-передачи информации в доступных для них формах.
- доступ (удаленный доступ), к современным профессиональным базам данных и информационным справочным системам, состав которых определен РПД.

9. ПЕРЕЧЕНЬ ОСНОВНОЙ И ДОПОЛНИТЕЛЬНОЙ УЧЕБНОЙ ЛИТЕРАТУРЫ, НЕОБХОДИМОЙ ДЛЯ ОСВОЕНИЯ ДИСЦИПЛИНЫ

Сайт библиотеки УрГЭУ
<http://lib.usue.ru/>

Основная литература:

1. Гайворонский К.Я. Охрана труда в общественном питании и торговле [Электронный ресурс]: Учебное пособие. - Москва: Издательский Дом "ФОРУМ", 2021. - 125 – Режим доступа: <https://znanium.com/catalog/product/1225643>
2. Без автора Правила противопожарного режима для объектов торговли [Электронный ресурс]: Нормативные документы. - Москва: ООО "Научно-издательский центр ИНФРА-М", 2021. - 40 – Режим доступа: <https://znanium.com/catalog/product/1241983>
3. Памбухчиянц О.В. Организация и технология розничной торговли [Электронный ресурс]: Учебник. - Москва: Издательско-торговая корпорация "Дашков и К", 2021. - 148 с. – Режим доступа: <https://znanium.com/catalog/product/1232434>
4. Кащенко В. Ф., Кащенко Р. В. Оборудование предприятий общественного питания [Электронный ресурс]: Учебное пособие. - Москва: ООО "Научно-издательский центр ИНФРА-М", 2021. - 373 с. – Режим доступа: <https://znanium.com/catalog/product/1141778>
5. Боброва О. С., Цыбуков С. И., Бобров И. А. Организация коммерческой деятельности [Электронный ресурс]: Учебник и практикум Для СПО. - Москва: Юрайт, 2022. - 382 – Режим доступа: <https://urait.ru/bcode/490476>
6. Графкина М. В. Охрана труда [Электронный ресурс]: Учебник. - Москва: ООО "Научно-издательский центр ИНФРА-М", 2022. - 212 – Режим доступа: <https://znanium.com/catalog/product/1790473>
7. Гайворонский К.Я., Щеглов Н. Г. Технологическое оборудование предприятий общественного питания и торговли [Электронный ресурс]: Учебник. - Москва: ООО "Научно-издательский центр ИНФРА-М", 2022. - 469 с. – Режим доступа: <https://znanium.com/catalog/product/1059379>
8. Кузина Е. А. Проектирование интерьера и оборудования магазинов [Электронный ресурс]: Учебное пособие Для СПО. - Москва: Юрайт, 2022. - 121 – Режим доступа: <https://urait.ru/bcode/497277>
9. Жулидов С.И., Матырская Н.В., Катюхина Г.А., Плохова О.В., Шатилова И.В. Коммерция (по отраслям) [Электронный ресурс]: Учебное пособие. - Москва: ООО "Научно-издательский центр ИНФРА-М", 2023. - 209 с. – Режим доступа: <https://znanium.com/catalog/product/1200567>

Дополнительная литература:

1. Веселов А.И., Веселова И. А. Технологическое оборудование, оснастка и основы проектирования упаковочных производств [Электронный ресурс]: Учебное пособие. - Москва: ООО "Научно-издательский центр ИНФРА-М", 2020. - 262 – Режим доступа: <https://znanium.com/catalog/product/1072281>
2. Графкина М.В. Охрана труда [Электронный ресурс]: Учебник. - Москва: ООО "Научно-издательский центр ИНФРА-М", 2022. - 212 с. – Режим доступа: <https://znanium.com/catalog/product/1838750>
3. Федоров П.М. Охрана труда [Электронный ресурс]: Практическое пособие. - Москва: Издательский Центр РИО, 2022. - 156 – Режим доступа: <https://znanium.com/catalog/product/1840460>
4. М-во науки и высш. образования Рос. Федерации, Урал. гос. экон. ун-т; сост.: С. В. Шихалев, В. А. Лазарев Оборудование предприятий общественного питания. Лабораторный практикум для студентов бакалавриата направлений подготовки 19.03.04 "Технология продукции и организация общественного питания", 15.03.02 "Технологические машины и оборудование", 43.03.03 "Гостиничное дело", 38.03.06 "Торговое дело" всех форм обучения. Ч. 3. Торговое оборудование [Электронный ресурс]:. - Екатеринбург: Издательство УрГЭУ, 2020. - 63 – Режим доступа: <http://lib.wbstatic.usue.ru/resource/limit/uml/21/m3020.pdf>

10. ПЕРЕЧЕНЬ ИНФОРМАЦИОННЫХ ТЕХНОЛОГИЙ, ВКЛЮЧАЯ ПЕРЕЧЕНЬ ЛИЦЕНЗИОННОГО ПРОГРАММНОГО ОБЕСПЕЧЕНИЯ И ИНФОРМАЦИОННЫХ СПРАВОЧНЫХ СИСТЕМ, ОНЛАЙН КУРСОВ, ИСПОЛЬЗУЕМЫХ ПРИ ОСУЩЕСТВЛЕНИИ ОБРАЗОВАТЕЛЬНОГО ПРОЦЕССА ПО ДИСЦИПЛИНЕ

Перечень лицензионного программного обеспечения:

Astra Linux Common Edition. Договор № 1 от 13 июня 2018, акт от 17 декабря 2018. Срок действия лицензии - без ограничения срока.

МойОфис стандартный. Соглашение № СК-281 от 7 июня 2017. Дата заключения - 07.06.2017. Срок действия лицензии - без ограничения срока.

Microsoft Windows 10 .Договор № 52/223-ПО/2020 от 13.04.2020, Акт № Tr000523459 от 14.10.2020. Срок действия лицензии 30.09.2023.

Microsoft Office 2016.Договор № 52/223-ПО/2020 от 13.04.2020, Акт № Tr000523459 от 14.10.2020 Срок действия лицензии 30.09.2023.

Adobe Acrobat DC Pro.Договор № 158/223-ПО/2022 от 15.12.2022. Срок действия лицензии 15.12.2023.

Перечень информационных справочных систем, ресурсов информационно-телекоммуникационной сети «Интернет»:

Справочно-правовая система Консультант +. Срок действия лицензии до 31.12.2023

Справочно-правовая система Гарант. Договор № 58419 от 22 декабря 2015. Срок действия лицензии -без ограничения срока

Умные магазины, омниканальная аналитика и бесконечная лояльность: 6 трендов ритейла в 2017 году

<https://habr.com/ru/company/pilot/blog/335174/>

11. ОПИСАНИЕ МАТЕРИАЛЬНО-ТЕХНИЧЕСКОЙ БАЗЫ, НЕОБХОДИМОЙ ДЛЯ ОСУЩЕСТВЛЕНИЯ ОБРАЗОВАТЕЛЬНОГО ПРОЦЕССА ПО ДИСЦИПЛИНЕ

Реализация учебной дисциплины осуществляется с использованием материально-технической базы УрГЭУ, обеспечивающей проведение всех видов учебных занятий и научно-исследовательской и самостоятельной работы обучающихся:

Специальные помещения представляют собой учебные аудитории для проведения всех видов занятий, групповых и индивидуальных консультаций, текущего контроля и промежуточной аттестации.

Помещения для самостоятельной работы обучающихся оснащены компьютерной техникой с возможностью подключения к сети "Интернет" и обеспечением доступа в электронную информационно-образовательную среду УрГЭУ.

Все помещения укомплектованы специализированной мебелью и оснащены мультимедийным оборудованием спецоборудованием (информационно-телекоммуникационным, иным компьютерным), доступом к информационно-поисковым, справочно-правовым системам, электронным библиотечным системам, базам данных действующего законодательства, иным информационным ресурсам служащими для представления учебной информации большой аудитории.

Для проведения занятий лекционного типа презентации и другие учебно-наглядные пособия, обеспечивающие тематические иллюстрации.

7.3.1. Примерные вопросы для самостоятельной подготовки к дифференцированному зачету

1. Какое устройство называют машиной?
2. Для каких целей применяются технологические машины?
3. Какие машины относятся к транспортным?
4. Для каких целей применяются грузоподъемные машины?
5. Назовите основное отличие ручных тележек от самоходных электрических без платформы для оператора?
6. Как определить количество и типы весов, необходимые для работы предприятия?
7. По каким признакам классифицируют фасовочно-упаковочное оборудование?
8. Из каких материалов изготавливают подложку при упаковке в термоусадочную пленку и какую функцию она выполняет?
9. Принцип работы камерной вакуум-упаковочной машины.
10. Для каких областей применения выпускаются контрольно-кассовые машины?
11. Назначение и возможности фискальной памяти?
12. Какие сканеры для считывания штрих-кодов вы знаете?
13. От каких параметров зависит пропускная способность узла расчета?
14. Что называют холодильной установкой? Приведите пример.
15. Устройства и принцип действия охладителей соков?
16. Оборудование, применяемое для изготовления мягкого мороженого?
17. Перечислите и поясните способы нагрева продуктов?
18. Назовите основные обязанности работников в области охраны труда?
19. Кто несет ответственность за организацию и проведению работ по охране труда на предприятии?
20. Перечислите виды инструктажа на предприятии. Для чего проводится целевой инструктаж?
21. На какие классы подразделяются условия труда?
22. Классификация опасных и вредных факторов и травм.
23. Причины возникновения несчастных случаев.
24. Причины возникновения профессиональных заболеваний.
25. Профилактика профессиональных заболеваний.
26. Первая помощь при несчастных случаях. Порядок оказания первой помощи пострадавшему от электрического тока.
27. Меры безопасности при эксплуатации технологического оборудования.
28. Меры защиты от поражения электрическим током.
29. Каковы основные источники пожара на предприятиях пищевой отрасли?
30. Как организуется на предприятиях система пожарной защиты?

**7.3.2. Практические задания для самостоятельной подготовки к экзамену /
дифференцированному зачету**

ОК 01.: Выбирать способы решения задач профессиональной деятельности применительно к различным контекстам.

Закрытые вопросы:

1. Выберите один правильный ответ из предложенных вариантов

Перечислите по каким признакам различаются режущие и измельчительные машины:

а) по способу установки;

б) по назначению, устройству, способу обработки продукта;

в) по мощности.

2. Выберите один правильный ответ из предложенных вариантов

Выберете правильный ответ Машина – это

а) вид преимущественно профессионального кухонного теплового оборудования, который использует различные режимы сочетания пара и принудительной конвекции для приготовления пищи;

б) устройство, предназначенное для преобразования энергии, материалов и информации. В зависимости от основного назначения различают три вида машин-энергетические, рабочие, информационные;

в) самодвижущееся транспортное средство с двигателем для перевозки грузов и пассажиров по безрельсовым путям;

г) устройство специального или вспомогательного назначения.

3. Выберите несколько правильных ответов из предложенных вариантов

Как подразделяют сканеры по типу исполнения:

а) комбинированные;

б) объемные;

в) ручные;

г) стационарные.

4. Выберите один правильный ответ из предложенных вариантов

Фискальная память – это:

а) запоминающее устройство, использующее в качестве носителя и подключаемое к компьютеру;

б) денежный счетчик, который накапливает данные о выручке ЭКРМ от смены к смене;

в) запоминающее устройство произвольного доступа, основанное на принципе магнитной записи

г) компактное электронное запоминающее устройство, используемое для хранения цифровой информации.

5. Выберите один правильный ответ из предложенных вариантов

Из каких четырех основных элементов состоит компрессионный цикл охлаждения в холодильной машине:

- а) газ, охладитель, фреон, камера
- б) аммиак, камера, дроссель, насос;
- в) компрессора, испарителя, конденсатора, регулятора потока.**

Открытые вопросы:

1. Самые точные весы?

Ответ: лабораторные

2. Чем торговые весы отличаются от товарных весов?

Ответ: отличие заключается в том, что в функционале товарных не заложено определение цены продукции.

3. Дайте определение **профессиональные заболевания – это:**

Ответ: Профессиональные заболевания — это специфические заболевания, возникающие в результате длительного воздействия на работающих характерных для данного производства или профессии внешних вредных факторов.

4. Перечислите виды инструктажей по безопасности и охране труда:

Ответ: вводный, первичный, повторный, внеплановый, целевой.

5. Кто допускается к управлению подъемно - транспортным оборудованием?

Ответ: к управлению подъемно - транспортным оборудованием допускаются лица **не моложе 18 лет**, обученные безопасным методам труда и имеющие удостоверение на право управления указанным оборудованием.

ОК 07.: Содействовать сохранению окружающей среды, ресурсосбережению, применять знания об изменении климата, принципы бережливого производства, эффективно действовать в чрезвычайных ситуациях.

Закрытые вопросы:

1. Выберите один правильный ответ из предложенных вариантов

Кто несет ответственность за организацию и проведению работ по охране труда на предприятии?

- а) отдел охраны труда;
- б) отдел кадров;
- в) руководитель (работодателя) предприятия (организации);**
- г) налоговая инспекция.

2. Установите соответствие между понятием и определением:

1.	Холодильная горка	А	Торговое оборудование, предназначенное для демонстрации товаров.
2.	Островная горка	Б	Узкий, обычно закрытый спереди стол в магазине, на рынке, служащий для продажи с него продуктов, товаров.

3.	Прилавки	В	Устанавливается в центре зала, имеет полки по периметру, либо (если нет выраженных торцов) с двух сторон
4.	Витрины	Г	Охлаждаемые стеллажи, предназначенные для выкладки, показа покупателям различной продуктовой продукции и ее одновременного хранения
5.		Д	Предмет мебели, род большого стоячего ящика с дверцами, служащего для хранения чего-нибудь

Варианты ответов:

- 1) 1 – Г. 2- Г, 3- А, 4- Д
 2) 1 – Г, 2- В. 3- Б, 4- А

**3. Выберите один правильный ответ из предложенных вариантов
 Санитарно - гигиенические требования, предъявляемые к весам:**

- а) надежность
 б) чувствительность
 в) точность взвешивания
 д) устойчивость
 е) наглядность показаний
ж) изготовление из нейтральных материалов
 з) скорость взвешивания

4. Выберите один правильный ответ из предложенных вариантов

Противопожарный инвентарь:

- а) различные приборы и инструменты, используемые в торгово-технологическом процессе;
б) огнетушители, ящики с песком, бочки с водой, противопожарные щиты с набором инструментов
 в) насос для перекачки жидкости, лестницы-стремянки, пломбиры, пломбы, мусаты для правки ножей, инвентарные корзины, тележки для покупателей

5. Выберите один правильный ответ из предложенных вариантов

Санитарно-гигиенический инвентарь включает:

- а) различные приборы и инструменты, используемые в торгово-технологическом процессе
б) мусоросборники, урны для мусора, корзины для бумаг, ведра оцинкованные, щетки, швабры, веники
 в) контейнеры различной конструкции, предназначенные одновременно для транспортирования, хранения и продажи товаров

Открытые вопросы:

1. Перечислите алгоритм действий при оказании первой помощи в случае легкого поражения электрическим током.

Ответ: отключить ту часть электроустановки, которой касается человек. Разорвать цепь протекания тока через пострадавшего возможно с помощью следующих приемов: перерубить провод или вызвать автоматическое отключение установки; оттащить пострадавшего от токоведущих частей, ухватившись за одежду пострадавшего (полы пиджака, пальто).

2. Перечислите нормативные документы по пожарной безопасности.

Ответ: к нормативным документам по пожарной безопасности относятся стандарты, нормы и правила пожарной безопасности, инструкции и иные документы, содержащие требования пожарной безопасности.

3. Что называют пожаротушением?

Ответ: комплекс мероприятий, направленных на ликвидацию пожаров, называется пожаротушением.

4. Напишите Основные огнегасительные вещества

Ответ: основные огнегасительные вещества - вода, пена, водяной пар, инертные и негорючие газы, галогеноводородные огнегасительные средства и сухие порошки.

5. Какие требования предъявляются к посуде для обработки продуктов в поле СВЧ?

Ответ: К посуде для микроволновой печи предъявляются особые требования. Она не должна иметь золотых ободков – такая краска содержит металл, который, в свою очередь, является проводником, из-за чего печь будет искрить. По этой же причине нельзя использовать металлическую посуду. Для приготовления пищи подходит стеклянная, фарфоровая, керамическая посуда. При этом для гриля и конвекции она должны быть еще и огнеупорной.

ПК 1.10: Эксплуатировать торгово-технологическое оборудование.

Закрытые вопросы:

1. Выберите один правильный ответ из предложенных вариантов

Перечислите основные элементы пароварочного котла:

а) рабочая камера; теплогенерирующие устройства, корпус, основание, теплоизоляция, кожух, контрольно-измерительные приборы автоматического регулирования, арматура

б) переключатель режимов, вентиляционное отверстие, панель управления;

в) лоток, заслонка, коллектор, вентилятор.

2. Выберите один правильный ответ из предложенных вариантов

Обнаружена неисправность в работе мясорубки: не режет, а мнёт мясо. Причина возникновения неисправности и метод ее устранения.

а) вынуть решетки, промыть, собрать конструкцию обратно;

б) выключить электродвигатель, вынуть решетки, ножи и шнек, очистить их от жил и пленок, затем вставить все обратно и отрегулировать нажимную гайку.

в) выключить электродвигатель, вызвать мастера.

3. Установите соответствие между оборудованием и его назначением

1.	Жарочный шкаф	А	Специальное приспособление, обеспечивающее продуктам герметизацию и создание благоприятной среды для их хранения
2.	Лифт	Б	Тепловое технологическое оборудование для кипячения воды и отваривания продуктов. На предприятиях общественного питания
3.	Котел пищеварочный	В	Это специальная холодильная емкость для заморозки продуктов, посредством действия низких температур

4.	Вакуумный упаковщик	Г	Клетевой подъемник предназначенный для вертикального перемещения грузов и людей в клетки, движущейся в жестких направляющих
5.	Ларь	Д	Вид профессионального теплового оборудования, предназначенный для жарки, запекания и тушения мяса, овощей и рыбы.

Варианты ответов:

1) **1- Д, 2 – Г, 3 – Б, 4 – А, 5- В**

2) 1- В, 2- Г, 3- Б, 4-А, 5- Д

4. Выберите один правильный ответ из предложенных вариантов

При расчете с покупателем на одной из упаковок с продуктом не фиксируется на кассе штрих-код из-за залома упаковки на штрих-коде. ККМ не фиксирует покупку. Какие Ваши действия в сложившейся ситуации?

а) кассир вызывает администратора;

б) кассир вызывает директора;

в) кассир вручную на клавиатуре набирает штрих код и вводит его в ККМ. Проверяет правильность ввод на мониторе ККМ;

г) иное

5. Установите соответствие между понятием и определением:

1.	Тали	А	Подкласс грузоподъемных машин, предназначенных для пространственного перемещения грузов, временное зацепление которых осуществляется с применением различных грузозахватных приспособлений: крюковых подвесок и т.д.
2.	Лифт	Б	Механизм, тяговое усилие которого передается посредством каната, цепи, троса или иного гибкого элемента от приводного барабана
3.	Кран	В	Клетевой подъемник предназначенный для вертикального перемещения грузов и людей в клетки, движущейся в жестких направляющих
4.	Лебедка	Г	Транспортное средство, оборудованное механизмом для подъема, штабелирования
5.		Д	Грузоподъемные устройства, подвешиваемые к несущим конструкциям помещений или опорам и применяемые для подъема и опускания грузов.

Варианты ответов:

1) 1- Д, 2 – В, 3- Г, 4- А

2) **1- Д, 2- В, 3- А, 4- Б**

Открытые вопросы:

1. Запишите классификацию торговой мебели

Ответ: для торговых залов (для продажи товаров), подсобных помещений (для приемки, хранения и подготовки к продаже); по назначению — для выкладки и продажи товаров (горки пристенные и островные, стойки, стенды, вешало, прилавки), для показа (витрины), для перевозки и продажи (контейнеры – тара-оборудование), для хранения (стеллажи и подтоварники), для подготовки товаров.

2. Что обеспечивает терморегулирующий вентиль?

Ответ: равномерное поступление хладагента в испаритель.

3. Как влияет вакуумная упаковка на продукт?

Ответ: позволяет сохранить вкус и цвет продукта, продляет срок хранения.

4. Напишите назначение ленточных пил

Ответ: для разделывания на части замороженных рыбных, мясных брикетов, для разделывания мясных туш, пищевой кости

5. Что является рабочим органом мясорубки?

Ответ: шнек

**Приложение 4
к рабочей программе**

Федеральное государственное бюджетное образовательное учреждение высшего образования
УРАЛЬСКИЙ ГОСУДАРСТВЕННЫЙ ЭКОНОМИЧЕСКИЙ УНИВЕРСИТЕТ

УТВЕРЖДЕНЫ
на заседании Педагогического совета колледжа

**ОЦЕНОЧНЫЕ МАТЕРИАЛЫ ДЛЯ ПРОВЕДЕНИЯ
ТЕКУЩЕГО КОНТРОЛЯ**

по междисциплинарному курсу

Техническое оснащение торговых организаций и охраны труда

Типовые тестовые задания на оценку знаний, формирующих компетенций

Тест №1.

Тема 1 Общие сведения о техническом оснащении торговых организаций.

Знания:

- Требования к торговой мебели
- Классификация оборудования

1. Требования, предъявляемые к торговой мебели, предусматривают оптимальные размеры торговой мебели с учетом антропологических данных человека среднего роста:

- 1) Эксплуатационные
- 2) Технические
- 3) Эргономические
- 4) Экономические

2. Требования, предъявляемые к торговой мебели, включают простоту и удобство конструкции, стандартизацию, унификацию и типизацию:

- 1) Эксплуатационные
- 2) Технические
- 3) Эргономические
- 4) Эстетические

3. Требование, предъявляемое к торговой мебели, заключается в следующем: конструкция мебели должна позволять легко очищать и убирать саму мебель и помещения, в которых она установлена:

- 1) Технические
- 2) Санитарно-гигиенические
- 3) Эргономические
- 4) Эстетические

4. Вид торговой мебели используют при традиционном методе обслуживания покупателей:

- 1) Тара - оборудование
- 2) Тележка
- 3) Прилавки
- 4) Кассовые кабины

5. Оборудование, которое используют в подсобном помещении: деревянный или решетчатый настил:

- 1) Тара - оборудование
- 2) Тележка
- 3) Подтоварники
- 4) Кассовые кабины

6. Эксплуатационные требования включают в себя

- 1) Надежность
- 2) Чувствительность
- 3) Точность взвешивания
- 4) Устойчивость

7. Санитарно-гигиенические требования

- 1) Надежность

- 2) Чувствительность
- 3) Наглядность показаний
- 4) Изготовление из нейтральных материалов

8. Какие требования предъявляемые к торговой мебели предусматривают создание максимальных удобств как для покупателей, так и для работников торговли?

- 1) Эксплуатационные
- 2) Технические
- 3) Эргономические
- 4) Экономические

9. К складскому оборудованию относят:

- 1) Стеллажи и поддоны
- 2) Пристенные и островные горки
- 3) Пакетоформирующие машины
- 4) Приборы для штрихового кодирования

10. Торговая мебель должна соответствовать усредненным антропометрическим данным человека, сводить к минимуму утомляемость при работе обслуживающего персонала, всё это относится к:

- 1) Эксплуатационно-техническим требованиям
- 2) Санитарно-гигиеническим требованиям
- 3) Эргономическим требованиям
- 4) экономическим требованиям

Тест 2.

Тема 2 Общие сведения о машинах и механизмах.

Знания:

- Классификация деталей машин.
- Детали неразъёмных соединений.
- Детали разъёмных соединений.
- Детали передач.

1. На какие виды делятся детали машин?

- 1) Общего и специального
- 2) Универсального и специализированного
- 3) Общего и специализированного
- 4) Универсального и специального

2. Детали передач служат для?

- 1) Преобразования обрабатываемого материала
- 2) Изменения скорости движения
- 3) Изменения направления движения
- 4) Передачи движения

3. Рабочие машины предназначены для?

- 1) Преобразования информации
- 2) Преобразования материала (формы, свойства, состояния, положения)
- 3) Преобразования любого вида энергии в механическую

4. Детали соединений служат для?

- 1) Скрепления узлов
- 2) Скрепления механизмов
- 3) Скрепления аппаратов
- 4) Скрепления машин

5. Энергетические машины предназначены для?

- 1) Преобразования информации
- 2) Преобразования материала (формы, свойства, состояния, положения)
- 3) Преобразования любого вида энергии в механическую

6. К деталям передач относятся?

- 1) Клинья
- 2) Валы
- 3) Болты
- 4) Оси

7. Информационные машины предназначены для?

- 1) Преобразования информации
- 2) Преобразования материала (формы, свойства, состояния, положения)
- 3) Преобразования любого вида энергии в механическую

8. Из предлагаемого перечня подобрать оборудование для торгового зала магазина «Продукты», торговая площадь – 100 м²:

- 1) Камеры, шкафы, прилавки, витрины
- 2) Прилавки, витрины
- 3) Камеры, лари, горки, стеллажи
- 4) Бонетты, шкафы, стеллажи, лари

9. Что называют теоретической производительностью машины?

10. Чем отличается ось от вала?

Тест №3

Тема 3. Механическое оборудование.

Знания:

- Классификация подъемно-транспортного оборудования.
- Грузоподъемные машины и механизмы: устройство и принцип действия лебёдок, лифтов, подъемников.
- Устройство и принцип действия транспортирующих машин и механизмов: тележек, конвейеров.
- Устройство и принцип действия штабелирующих машин и механизмов.

1. К подъемно-транспортному оборудованию относятся?

- 1) Тали
- 2) Весы механические
- 3) Компрессоры
- 4) Подъемники

2. Тали — это?

- 1) Грузоподъемные устройства, подвешивающиеся к несущим конструкциям помещений или опорам и применяемые для подъема и опускания грузов
- 2) Применяются для погрузочно-разгрузочных работ самостоятельно или в составе сложных грузоподъемных машин
- 3) Клетевой подъемник, в котором грузы перемещаются с одного уровня на другой

3. Оборудование предназначенное для наклонного и горизонтального перемещения грузов:

- 1) Конвейер
- 2) Лифт
- 3) Винтовой спуск
- 4) Тележка

4. Лифт — это?

- 1) Грузоподъемные устройства, подвешивающиеся к несущим конструкциям помещений или опорам и применяемые для подъема и опускания грузов
- 2) Применяются для погрузочно-разгрузочных работ самостоятельно или в составе сложных грузоподъемных машин
- 3) Клетевой подъемник, в котором грузы перемещаются с одного уровня на другой

5. Лебедки — это?

- 1) Грузоподъемные устройства, подвешивающиеся к несущим конструкциям помещений или опорам и применяемые для подъема и опускания грузов
- 2) Применяются для погрузочно-разгрузочных работ самостоятельно или в составе сложных грузоподъемных машин
- 3) Клетевой подъемник, в котором грузы перемещаются с одного уровня на другой

6. Какое оборудование, обладает хорошей маневренностью и небольшими габаритами, предназначено для перемещения грузов

- 1) Конвейер
- 2) Лифт
- 3) Тележка
- 4) Моно-рельсы

7. Какое устройство называют тельфером?

8. С какого возраста допускается управление подъемно-транспортным оборудованием?

9. Для каких целей применяют погрузочно-разгрузочные и штабелирующие машины?

10. Какие устройства используют для натяжения движущего настила (ленты) в ленточных транспортерах?

Тест №4

Тема 4. Тепловое оборудование.

Знания:

- классификация, устройство и функциональное назначение теплового оборудования.

1. Классификация теплового оборудования предприятий общественного питания:

- 1) По источнику тепла
- 2) По способу нагревания
- 3) По технологическому назначению

2. Тепловой аппарат предназначен для:
- 1) Холодильной обработки продуктов
 - 2) Тепловой обработки продуктов
 - 3) Смешивания компонентов
3. Форсунка — это
- 1) Устройство для сжигания топлива
 - 2) Устройство для отвода углекислого газа
 - 3) Устройство для подачи в камеру сгорания
4. Какие способы нагрева продуктов вы знаете?
5. Чем характерно ИК-излучение при длине волны 1,4 мкм?
6. Что такое ТЭНы и как они устроены?
7. В чем состоит недостаток фритюрниц, не имеющих «холодной зоны»?
8. Чем отличаются конвектоматы и пароконвектоматы?
9. Какие энергоносители применяются в тепловом торговом оборудовании?
10. Как устроен аппарат для приготовления кофе по-восточному?

Тест №5

Тема 5. Холодильное оборудование.

Знания:

- классификация, устройство и функциональное назначение холодильного оборудования.

1. Специализированный автотранспорт с индивидуальной холодильной установкой называется:
- 1) Изотермическим транспортом
 - 2) Ледником
 - 3) Рефрижератором
 - 4) Автофургоном
2. При работе холодильной машины данный узел необходим для отвода тепла от холодильного агента, сжижения холодильного агента:
- 1) Испаритель
 - 2) Фильтр
 - 3) Конденсатор
 - 4) Ресивер
 - 5) Компрессор
3. Комплектное, конструктивно объединенное на общем каркасе устройство для осуществления холодильного цикла называется:
- 1) Охлаждаемым объектом
 - 2) Холодильным транспортом
 - 3) Холодильной машиной
 - 4) Холодильным агрегатом;
4. Сатуратор — аппарат для сатурации

- 1) Воды
- 2) Овощей
- 3) Воздуха

5. Какое охлаждение называется искусственным?
6. Что означают три звездочки на дверце низкотемпературного отделения холодильника?
7. Какие конденсаторы применяются в холодильных машинах торгового оборудования?
8. Какое оборудование применяется для изготовления мягкого мороженого?
9. В чем различие холодильного шкафа и камеры?
10. Какие типы льдогенераторов вы знаете?

Тест №6

Тема 6. Организация охраны труда на торговом предприятии

Знания:

- организационные и правовые нормы охраны труда

1. Обязан ли работодатель обучать работников оказанию первой помощи пострадавшим?
 - 1) Да, при приеме на работу в соответствии с программой вводного инструктажа
 - 2) Обязан организовать проведение периодического, не реже одного раза в год, обучения оказанию первой помощи пострадавшим.
2. Двухстороннее соглашение между работником и работодателем, заключенное в письменной форме
 - 1) Контракт
 - 2) Заявление
 - 3) Соглашение
 - 4) Договор
3. Какое определение понятия «охрана труда» будет верным?
 - 1) Техника безопасности и гигиена труда.
 - 2) Система сохранения жизни и здоровья работников в процессе трудовой деятельности, включающая в себя правовые, социально-экономические, организационно-технические, санитарно-гигиенические, лечебно-профилактические, реабилитационные и иные мероприятия
 - 3) Совокупность факторов производственной среды и трудового процесса, оказывающих влияние на работоспособность и здоровье людей
4. Кто подлежит обучению по охране труда и проверке знания требований охраны труда?
 - 1) Все работники организации, в т.ч. руководитель
 - 2) Только работники, занятые на работах повышенной опасности
 - 3) Только работники службы охраны труда и руководители подразделений
5. Травма, полученная работником или служащим при выполнении своих трудовых обязанностей, при совершении действия в интересах производства или в пути на работу и с работы на транспорте, представленном организацией, называется:

- 1) Спортивной
- 2) Бытовой
- 3) Уличной
- 4) Производственной

6. Вид инструктажа по безопасности труда проводят со всеми вновь принимаемыми на работу независимо от их образования, стажа работы по данной профессии, с временными работниками, учащимися и студентами, прибывшими на производственную практику:

- 1) Целевой
- 2) Повторный
- 3) Внеплановый
- 4) Первичный

7. Что используют в помещениях предприятий общественного питания, если там идет интенсивное тепловое излучение?

- 1) Вентиляцию
- 2) Заменяют оборудование
- 3) Уменьшают объем производимой продукции

8. При какой численности людей в учреждении должна быть, кроме схемы эвакуации, разработана инструкция, определяющая действие персонала по обеспечению безопасной и быстрой эвакуации при пожаре и по которой не реже 1 раза в полугодие должны проводиться практические тренировки всех задействованных для эвакуации работников?

- 1) 15 человек и более
- 2) 50 человек и более
- 3) 30 человек и более
- 4) 25 человек и более

9. Какое средство для тушения пожаров считается наиболее распространенным

- 1) Вода
- 2) Песок
- 3) Пена

10. Что такое гидрант?

- 1) Водный огнетушитель
- 2) Колодец с водой
- 3) Пенный огнетушитель
- 4) Противопожарный инвентарь

Типовые вопросы для устного опроса на оценку знаний, формирующих компетенций

Опрос №1

Тема 1. Общие сведения о техническом оснащении торговых организаций.

Знания:

- Назначение мебели в торговле
- Классификация оборудования

1. Где применяют немеханическое оборудование?
2. По месту установки немеханическое оборудование различают
3. По назначению немеханическое оборудование различают
4. По месту использования немеханическое оборудование подразделяется
5. Какое оборудование применяют в подсобных помещениях?

6. Для чего служат подтоварники?
7. Для чего служат стеллажи?
8. Для чего служат контейнеры?
9. Для чего предназначены поддоны?
10. Какие эргономические требования предъявляются к торговой мебели?

Опрос №2

Тема 2. Общие сведения о машинах и механизмах.

Знания:

- Классификация деталей машин.
- Детали неразъемных соединений.
- Детали разъемных соединений.
- Детали передач.

1. Какое устройство называют машиной?
2. Какие машины относятся к энергетическим?
3. Для каких целей применяют технологические машины?
4. Какие машины относятся к транспортным?
5. Из каких основных механизмов состоит машина?
6. Назовите требования, предъявляемые к материалам, используемым для изготовления инструментов и рабочих камер.
7. Назовите виды разъемных соединений деталей.
8. Назовите виды неразъемных соединений деталей.
9. Чем ось отличается от вала?
10. Из каких узлов состоит привод машины?

Опрос №3

Тема 3. Механическое оборудование

Знания:

- Классификация подъемно-транспортного оборудования.
- Грузоподъемные машины и механизмы: устройство и принцип действия лебёдок, лифтов, подъемников.
- Устройство и принцип действия транспортирующих машин и механизмов: тележек, конвейеров.
- Устройство и принцип действия штабелирующих машин и механизмов.
- устройство, принцип действия и функциональное назначение оборудования для дозирования, фасовки и упаковки.
- классификация и функциональное назначение оборудование для расчетов и системы защиты товаров, правила его эксплуатации

1. Как подразделяют подъемно-транспортные машины по функциональному назначению?
2. Для каких целей применяют транспортирующие машины?
3. Для каких целей применяют погрузочно-разгрузочные и штабелирующие машины?
4. Назовите основное отличие ручных тележек от самоходных электрических без платформы для оператора.
5. Что понимается под чувствительностью весов?
6. Какие весы обладают наибольшей скоростью взвешивания?
7. Как обеспечивается и контролируется горизонтальность установки весов на рабочем месте?
8. Что такое слайсеры и каких типов они выпускаются?
9. По каким признакам классифицируют в торговле фасовочно-упаковочное оборудование?
10. Для каких областей применения выпускаются контрольно-кассовые машины?

Опрос №4

Тема 4. Тепловое оборудование.

Знания:

- классификация, устройство и функциональное назначение теплового оборудования.

1. Какие способы нагрева продуктов вы знаете?
2. Чем характерно ИК-излучение при длине волны 1,4 мкм?
3. Какие требования предъявляются к посуде для обработки продуктов в поле СВЧ?
4. Какие энергоносители применяют в тепловом торговом оборудовании?
5. Назовите теплоизоляционные материалы искусственного происхождения.
6. Что такое ТЭНы и как они устроены?
7. Назовите основной конструктивный недостаток кварцевых генераторов с металлической спиралью.
8. В чем состоит отличие макаронварки от электроварки?
9. Как устроен аппарат для приготовления кофе по-восточному?
10. Какие типы кофеварок гейзерного типа вы знаете?

Опрос №5

Тема 5. Холодильное оборудование.

Знания:

- классификация, устройство и функциональное назначение холодильного оборудования.

1. Какое охлаждение называется искусственным?
2. Из каких узлов состоит простейшая паровая компрессионная холодильная машина?
3. Объясните принципиальное отличие хладагента от хладоносителя.
4. Как подразделяют холодильные компрессоры по температуре кипения?
5. В чем принципиальное конструктивное отличие бессальниковых и герметичных хладоновых компрессоров?
6. Какие конденсаторы применяют в холодильных машинах торгового оборудования?
7. Для чего оребряют конденсаторы и испарители холодильных машин?
8. Что называют холодильной установкой? Приведите пример.
9. В чем различие холодильных шкафа и камеры?
10. В чем особенность холодильного оборудования в южном исполнении?

Опрос №6

Тема 6. Организация охраны труда на торговом предприятии

Знания:

- организационные и правовые нормы охраны труда
- причины возникновения, способы предупреждения производственного травматизма и профзаболеваемости, принимаемые меры при их возникновении.
- причины возникновения, способы и средства тушения пожаров.

1. Кем утверждаются правила внутреннего трудового распорядка организации?
2. В каком случае работник, занятый на работах с вредными условиями труда, должен проходить периодические медицинские осмотры?
3. Кем обеспечивается разработка инструкций по охране труда для работников?
4. Какой вид инструктажа должен пройти работник при изменении технологического процесса?
5. Что необходимо сделать в первую очередь при оказании первой помощи пострадавшему в
6. Какие виды инструктажей по охране труда должны проводиться в организации?

7. Каким локальным нормативным актом устанавливается режим рабочего времени в организации?
8. Кто подлежит обучению по охране труда и проверке знания требований охраны труда?
9. Как оказать первую помощь при артериальном кровотечении у пострадавшего?
10. Что входит в задачи пожарной профилактики?

Типовые практические задания на оценку знаний и умений, формирующих компетенций

**Тема 3. Механическое оборудование
Проверочная работа №1**

Тема: Изучение классификации весов, требования к весам и мерам измерения.

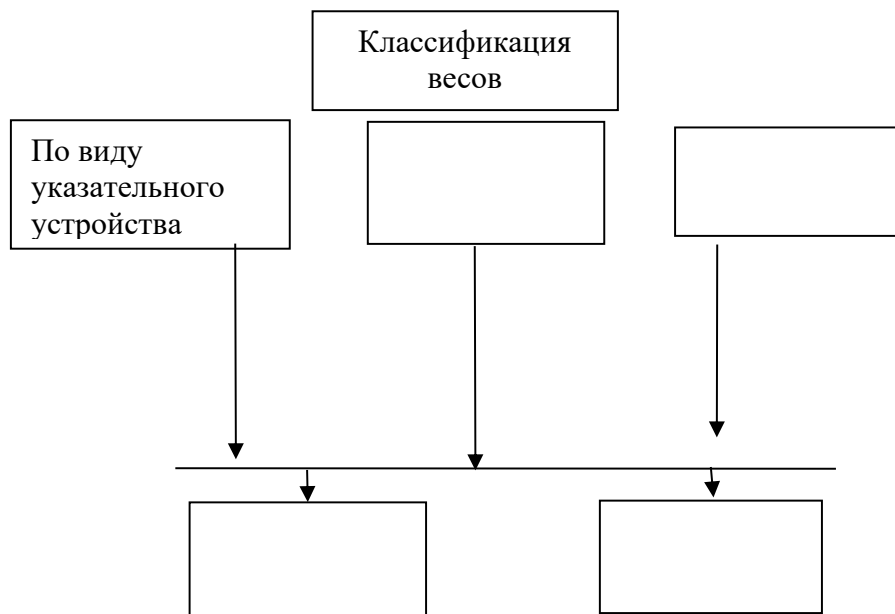
Изучить устройство и техническую характеристику механических и электронных весов.

Ознакомиться с требованиями, предъявляемыми к измерительному и массоизмерительному оборудованию;

Ознакомиться с особенностями индексации массоизмерительного оборудования.

Последовательность выполнения работы:

1. Зарисуйте схему механических весов и укажите название основных частей и деталей.
2. Зарисуйте схему электронных весов и укажите название основных частей и деталей.
3. Заполните схему:

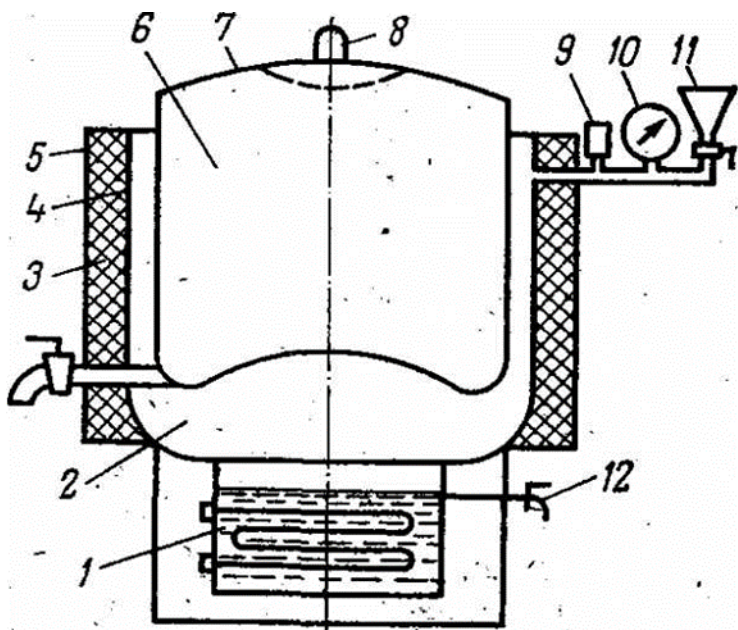


**Тема 4. Тепловое оборудование.
Проверочная работа №2**

Тема: Изучение теплового оборудования и его устройства

1. Перечислите способы нагрева продуктов
2. Перечислите основные части тепловых аппаратов
3. В чем заключаются технологические требования, предъявляемые к тепловым аппаратам
4. По каким признакам классифицируются пищеварочные котлы?

5. От чего зависит интенсивность теплообмена?
6. Дайте определение электрическим плитам
7. По технологическому назначению жарочные аппараты подразделяются на?
8. Что является источниками теплоты в тепловых аппаратах?
9. По каким признакам классифицируют тепловые аппараты для предприятий торговли?
10. По каким признакам производится классификация СВЧ-печей для торговли?
11. Дайте определение кипятильникам
12. По степени механизации линии комплектации и отпуска продукции делятся на?
13. Распишите буквенно-цифровую индексацию пищеварочных котлов
14. В чем заключаются эксплуатационные требования, предъявляемые к тепловым аппаратам
15. Подпишите основные элементы пищеварочного котла на схеме



**Тема 5. Холодильное оборудование.
Проверочная работа №3**

Тема: *Определение вида и типа холодильного оборудования по его маркировке.*

Цели работы:

1. Изучить правила эксплуатации торгового холодильного оборудования.
2. Изучить классификационные признаки и виды холодильного оборудования;
3. Ознакомиться с требованиями, предъявляемыми к холодильному оборудованию.

Последовательность выполнения работы:

1. Изучите устройство холодильной витрины, холодильного шкафа, холодильной горки, холодильной камеры, ларь морозильный, ларь холодильный, стол холодильный.

Результаты отразите в виде таблицы по следующей форме:

Вид, марка и тип ХО	Назначение	Основные узлы	Т°С-режим	Условия исп-я	Площадь эксп-ции	Способ установки

2. Укажите для вышеперечисленного оборудования:
 - тип холодильного оборудования
 - применяемые материалы для изготовления
 - особенности внешнего оформления и эксплуатационные удобства.
3. Изучите инструкцию по эксплуатации холодильного оборудования и укажите:

- последовательность проверки холодильного оборудования
- последовательность размораживания холодильного оборудования
- рекомендации по экономии электроэнергии
- возможные неисправности, их причины и методы устранения.

Тема 6. Организация охраны труда на торговом предприятии **Проверочная работа №4**

Тема: Изучение типовых инструкций по охране труда.

Цели работы:

1. привить студентам умения и навыки по использованию типовой инструкции по охране труда.

Последовательность выполнения работы.

1. Изучить прилагаемые типовые инструкции.

2. В тетради указать полное наименование документа, кем и когда утверждён, основные разделы и применение их на практике.

В процессе выполнения практической работы студенты должны изучить типовые инструкции по охране труда, научиться пользоваться отдельными их разделами. При выполнении студентами работы преподаватель осуществляет контроль над процессом и консультирует студентов по неясным вопросам.

Повторить Типовые инструкции всех изученных категорий работников.

Примерные задания для самостоятельной работы

Тема 1 Общие сведения о техническом оснащении торговых организаций.

Самостоятельная работа № 1

Задание: Составить плана помещений со спецификацией оборудования (на выбор) для торгового зала, заготовочного цеха (мясной, рыбный, овощной), доготовочного цеха (горячий, холодный), кондитерского цеха, кулинарного цеха

Тема 3. Механическое оборудование.

Самостоятельная работа № 2

1. Определите вид подъемно-транспортного оборудования
2. Напишите основные элементы конструкции



3. Как разделяются модели весов по способу установки на месте эксплуатации?
4. Какие службы осуществляют метрологический надзор за правильной эксплуатацией весов?
5. Что указывается в паспорте весов?
6. Как определить количество весов необходимых для работы предприятия?

7. На что влияет правильная эксплуатация измерительного и массоизмерительного оборудования?
8. Дайте классификацию торговых весов
9. Для чего предназначено измельчительное оборудование?

Тема 4. Тепловое оборудование **Самостоятельная работа № 3**

1 Для образования тепла электронагревательному элементу требуется?

- а) Природный газ
- б) Теплоноситель
- в) Переменный ток
- г) Топливо

2 Магнетрон работает в среде?

- а) Различной
- б) Замкнутой
- в) Щелочной
- г) Кислой

3 Горелка-установлена в?

- а) Тостере
- б) Микроволновой печи
- в) Аэрогриле
- г) Газовой плите

4 Поплавок контролирует?

- а) Температуру в установленном режиме
- б) Сброс воды в канализацию
- в) Безопасную эксплуатацию
- г) Поступления воды из водопровода

5 Дренажная трубка предназначена для контроля?

- а) Температуры в установленном режиме
- б) За работой оборудования
- в) Уровня воды и связана с канализацией
- г) Времени приготовления

Раздел 5. Холодильное оборудование **Самостоятельная работа № 4**

1. Если заставить работать бытовой холодильник с открытой дверцей, то температура в комнате через 4 часа:

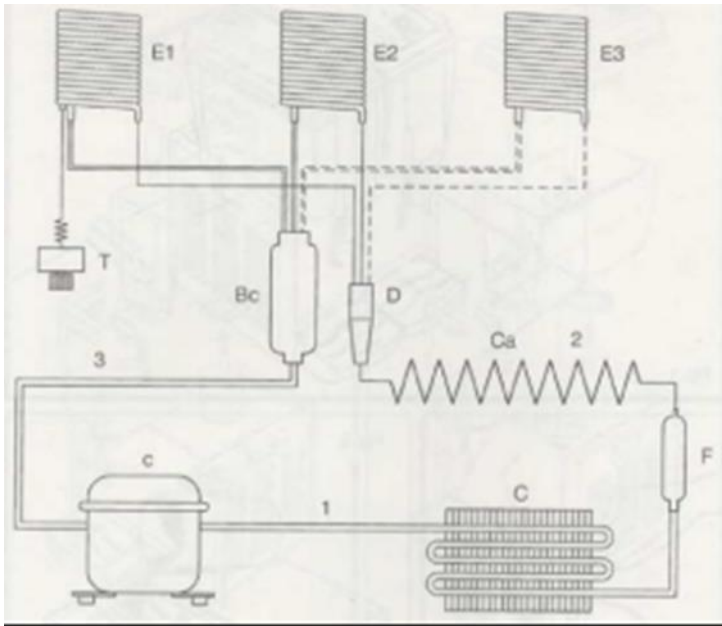
- а) повысится;
- б) понизится;
- в) останется без изменения;

2. Что такое холод?

3. Что такое холодильная машина?

4. Перечислите способы охлаждения

5. Перечислите основные элементы на схеме сокоохладителя и принцип их взаимодействия



Раздел 6. Организация работы по охране труда на торговом предприятии Самостоятельная работа № 5

1. Каким образом связаны между собой безопасность труда и профессиональный отбор персонала?
2. Как накладываются повязки на раны при проникающих ранениях живота?
3. На кого возлагаются обязанности по обеспечению безопасных условий труда в организации?
4. Вносятся ли сведения о дисциплинарных взысканиях в трудовую книжку?
5. В чем должна заключаться первая помощь пострадавшему при ожоге?
6. Кто подлежит обучению по охране труда и проверке знания требований охраны труда?
7. Каким локальным нормативным актом устанавливается режим рабочего времени в организации?
8. О чем работник обязан немедленно известить своего руководителя?
9. Что входит в обязанности работника в области охраны труда?
10. Что необходимо предпринять человеку при возникновении пожара?

**Приложение 5
к рабочей программе**

Федеральное государственное бюджетное образовательное учреждение высшего образования
УРАЛЬСКИЙ ГОСУДАРСТВЕННЫЙ ЭКОНОМИЧЕСКИЙ УНИВЕРСИТЕТ

УТВЕРЖДЕНЫ
на заседании Педагогического совета колледжа

ОЦЕНОЧНЫЕ МАТЕРИАЛЫ ДЛЯ ПРОВЕДЕНИЯ

ПРОМЕЖУТОЧНОГО КОНТРОЛЯ

по междисциплинарному курсу

Техническое оснащение торговых организаций и охрана труда

Билеты для зачета

Федеральное государственное бюджетное образовательное учреждение высшего образования
УРАЛЬСКИЙ ГОСУДАРСТВЕННЫЙ ЭКОНОМИЧЕСКИЙ УНИВЕРСИТЕТ

Междисциплинарный курс	Техническое оснащение торговых организаций и охрана труда
Вид промежуточной аттестации	Дифференцированный зачет
Составили	И.С. Брашко, С.А. Леонтьева

Билет №1

1. Какое устройство называют машиной?
 2. Меры защиты от поражения электрическим током.
- Практическое задание:
3. Разработайте схему классификации торговой мебели

Федеральное государственное бюджетное образовательное учреждение высшего образования
УРАЛЬСКИЙ ГОСУДАРСТВЕННЫЙ ЭКОНОМИЧЕСКИЙ УНИВЕРСИТЕТ

Междисциплинарный курс	Техническое оснащение торговых организаций и охрана труда
Вид промежуточной аттестации	Дифференцированный зачет
Составили	И.С. Брашко, С.А. Леонтьева

Билет №2

1. Какие машины относятся к транспортным?
 2. Оборудование, применяемое для изготовления мягкого мороженого?
- Практическое задание:
3. В кондитерском цехе произошло возгорание. Какими будут первичные действия?

Федеральное государственное бюджетное образовательное учреждение высшего образования
УРАЛЬСКИЙ ГОСУДАРСТВЕННЫЙ ЭКОНОМИЧЕСКИЙ УНИВЕРСИТЕТ

Междисциплинарный курс	Техническое оснащение торговых организаций и охрана труда
Вид промежуточной аттестации	Дифференцированный зачет
Составили	И.С. Брашко, С.А. Леонтьева

Билет №3

1. Назовите основное отличие ручных тележек от самоходных электрических без платформы для оператора?
 2. Как определить количество и типы весов, необходимые для работы предприятия?
- Практическое задание:
3. Оказать первую помощь в случае ожога кипятком.

Федеральное государственное бюджетное образовательное учреждение высшего образования
УРАЛЬСКИЙ ГОСУДАРСТВЕННЫЙ ЭКОНОМИЧЕСКИЙ УНИВЕРСИТЕТ

Междисциплинарный курс	Техническое оснащение торговых организаций и охрана труда
Вид промежуточной аттестации	Дифференцированный зачет
Составили	И.С. Брашко, С.А. Леонтьева

Билет №4

1. По каким признакам классифицируют фасовочно-упаковочное оборудование? 2. Для каких целей применяются технологические машины?

Практическое задание:

3. Оказать первую помощь в случае подозрения на перелом конечности.

Федеральное государственное бюджетное образовательное учреждение высшего образования
УРАЛЬСКИЙ ГОСУДАРСТВЕННЫЙ ЭКОНОМИЧЕСКИЙ УНИВЕРСИТЕТ

Междисциплинарный курс	Техническое оснащение торговых организаций и охрана труда
Вид промежуточной аттестации	Дифференцированный зачет
Составили	И.С. Брашко, С.А. Леонтьева

Билет №5

1. Принцип работы камерной вакуум-упаковочной машины.

2. Для каких областей применения выпускаются контрольно-кассовые машины? Практическое задание:

3. Оказать первую помощь в случае в случае глубокого пореза пальца руки.

Федеральное государственное бюджетное образовательное учреждение высшего образования
УРАЛЬСКИЙ ГОСУДАРСТВЕННЫЙ ЭКОНОМИЧЕСКИЙ УНИВЕРСИТЕТ

Междисциплинарный курс	Техническое оснащение торговых организаций и охрана труда
Вид промежуточной аттестации	Дифференцированный зачет
Составили	И.С. Брашко, С.А. Леонтьева

Билет №6

1. Причины возникновения несчастных случаев.

2. Какие сканеры для считывания штрих-кодов вы знаете?

Практическое задание:

3. Нарисовать упрощенную схему молочного отдела с расстановкой оборудования. Описать назначение и основные узлы размещенного оборудования.

Федеральное государственное бюджетное образовательное учреждение высшего образования
УРАЛЬСКИЙ ГОСУДАРСТВЕННЫЙ ЭКОНОМИЧЕСКИЙ УНИВЕРСИТЕТ

Междисциплинарный курс	Техническое оснащение торговых организаций и охрана труда
Вид промежуточной аттестации	Дифференцированный зачет
Составили	И.С. Брашко, С.А. Леонтьева

Билет №7

1. От каких параметров зависит пропускная способность узла расчета?
 2. Что называют холодильной установкой? Приведите пример.
- Практическое задание:
3. Оказать первую помощь в случае легкого поражения электрическим током.

Федеральное государственное бюджетное образовательное учреждение высшего образования
УРАЛЬСКИЙ ГОСУДАРСТВЕННЫЙ ЭКОНОМИЧЕСКИЙ УНИВЕРСИТЕТ

Междисциплинарный курс	Техническое оснащение торговых организаций и охрана труда
Вид промежуточной аттестации	Дифференцированный зачет
Составили	И.С. Брашко, С.А. Леонтьева

Билет №8

1. Устройства и принцип действия охладителей соков?
 2. Для каких целей применяются грузоподъемные машины?
- Практическое задание:
3. Нарисовать схему работы холодильной установки, подписать основные элементы.

Федеральное государственное бюджетное образовательное учреждение высшего образования
УРАЛЬСКИЙ ГОСУДАРСТВЕННЫЙ ЭКОНОМИЧЕСКИЙ УНИВЕРСИТЕТ

Междисциплинарный курс	Техническое оснащение торговых организаций и охрана труда
Вид промежуточной аттестации	Дифференцированный зачет
Составили	И.С. Брашко, С.А. Леонтьева

Билет №9

1. Перечислите и поясните способы нагрева продуктов?
 2. Перечислите виды инструктажа на предприятии. Для чего проводится целевой инструктаж?
- Практическое задание:
3. Нарисовать схему пароварочного котла, подписать основные элементы.

Федеральное государственное бюджетное образовательное учреждение высшего образования
УРАЛЬСКИЙ ГОСУДАРСТВЕННЫЙ ЭКОНОМИЧЕСКИЙ УНИВЕРСИТЕТ

Междисциплинарный курс	Техническое оснащение торговых организаций и охрана труда
Вид промежуточной аттестации	Дифференцированный зачет
Составили	И.С. Брашко, С.А. Леонтьева

Билет №10

1. Кто несет ответственность за организацию и проведению работ по охране труда на предприятии?
 2. Из каких материалов изготавливают подложку при упаковке в термоусадочную пленку и какую функцию она выполняет?
- Практическое задание:
3. Составить алгоритм работы на контрольно-кассовом аппарате.

Федеральное государственное бюджетное образовательное учреждение высшего образования
УРАЛЬСКИЙ ГОСУДАРСТВЕННЫЙ ЭКОНОМИЧЕСКИЙ УНИВЕРСИТЕТ

Междисциплинарный курс	Техническое оснащение торговых организаций и охрана труда
Вид промежуточной аттестации	Дифференцированный зачет
Составили	И.С. Брашко, С.А. Леонтьева

Билет №11

1. На какие классы подразделяются условия труда?
 2. Классификация опасных и вредных факторов и травм.
- Практическое задание:
3. Составить алгоритм работы термоупаковочного аппарата.

Федеральное государственное бюджетное образовательное учреждение высшего образования
УРАЛЬСКИЙ ГОСУДАРСТВЕННЫЙ ЭКОНОМИЧЕСКИЙ УНИВЕРСИТЕТ

Междисциплинарный курс	Техническое оснащение торговых организаций и охрана труда
Вид промежуточной аттестации	Дифференцированный зачет
Составили	И.С. Брашко, С.А. Леонтьева

Билет №12

1. Назначение и возможности фискальной памяти?
 2. Причины возникновения профессиональных заболеваний.
- Практическое задание:
3. Описать порядок и правила технического обслуживания весоизмерительного оборудования.

Федеральное государственное бюджетное образовательное учреждение высшего образования
УРАЛЬСКИЙ ГОСУДАРСТВЕННЫЙ ЭКОНОМИЧЕСКИЙ УНИВЕРСИТЕТ

Междисциплинарный курс	Техническое оснащение торговых организаций и охрана труда
Вид промежуточной аттестации	Дифференцированный зачет
Составили	И.С. Брашко, С.А. Леонтьева

Билет №13

1. Профилактика профессиональных заболеваний.
 2. Первая помощь при несчастных случаях. Порядок оказания первой помощи пострадавшему от электрического тока.
- Практическое задание:
3. Обнаружена неисправность в работе мясорубки: не режет, а мнёт мясо. Определить причину и устранить её.

Федеральное государственное бюджетное образовательное учреждение высшего образования
УРАЛЬСКИЙ ГОСУДАРСТВЕННЫЙ ЭКОНОМИЧЕСКИЙ УНИВЕРСИТЕТ

Междисциплинарный курс	Техническое оснащение торговых организаций и охрана труда
Вид промежуточной аттестации	Дифференцированный зачет
Составили	И.С. Брашко, С.А. Леонтьева

Билет №14

1. Меры безопасности при эксплуатации технологического оборудования.
 2. Назовите основные обязанности работников в области охраны труда?
- Практическое задание:
3. Сравните разные типы режущих и измельчительных машин по назначению, устройству, техническим характеристикам.

Федеральное государственное бюджетное образовательное учреждение высшего образования
УРАЛЬСКИЙ ГОСУДАРСТВЕННЫЙ ЭКОНОМИЧЕСКИЙ УНИВЕРСИТЕТ

Междисциплинарный курс	Техническое оснащение торговых организаций и охрана труда
Вид промежуточной аттестации	Дифференцированный зачет
Составили	И.С. Брашко, С.А. Леонтьева

Билет №15

1. Каковы основные источники пожара на предприятиях пищевой отрасли?
 2. Как организуется на предприятиях система пожарной защиты?
- Практическое задание:
3. Выберите типы холодильного оборудования для продовольственного рыбного магазина с торговой площадью 300 кв.м.